

# BRUGSANVISNING

## SNESLYNGE City Ranger 2200



**Nilfisk  
Egholm**  
Rangers at heart

# Overensstemmelseserklæring

## EG-Konformitæts erklæring / Déclaration de conformité pour la CEE Certificato di conformità Comunitario / Declaración de conformidad para la CEE / EC Certificate of Conformity

Wir / Nous / Noi / Nosotros / We **RAPID Technic AG**

(Name des Anbieters) (Nom du vendeur) (Nome del fornitore) (Nombre del vendedor) (Name of supplier)

**CH 8956 Killwangen, Industriestrasse 7**

(vollständige Anschrift der Firma - bei in der Gemeinschaft niedergelassenen Bevollmächtigten ebenfalls Angabe der Firma und Anschrift des Herstellers)  
(Adresse complète de la firme - en cas de mandataires établis dans la CEE, prière d'indiquer également la raison sociale et l'adresse du fabricant)  
(indirizzo completo della Società operante nell'ambito del mercato comune e indicazione della Società e indirizzo del Costruttore)  
(dirección completa de la firma - en caso de mandatarios establecidos en la CEE, indicar igualmente la razón social y la dirección del fabricante)  
(full address of company - where this concerns authorized agents within the Common Market, also state the company name and manufacturer)

erklären in alleiniger Verantwortung, dass das Produkt  
déclarons sous notre seule responsabilité que le produit  
dichiarano sotto la nostra piena responsabilità che il prodotto  
declaramos bajo nuestra responsabilidad, que el producto  
declare in sole responsibility, that the product

**Schneefräse**

**Typ: 1565/ 1566**

auf das sich diese Erklärung bezieht, den einschlägigen grundlegenden Sicherheits- und Gesundheitsanforderungen der EG-Richtlinien 2006/42/EWG (89/392/EWG) entspricht.

faisant l'objet de la déclaration est conforme aux prescriptions fondamentales en matière de sécurité et de santé stipulées dans la Directive de la CEE 2006/42 (89/392/CEE).

cui la presente dichiarazione si riferisce, risponde alla normativa CEE 2006/42 (CEE 89/392) in materia di sicurezza e sanità.

a presente declaración referida, responde a la Normativa CEE 2006/42 (CEE 89/392) en materia de seguridad y sanidad.

to which this certificate applies, conforms to the basic safety and health requirements of EEC Directions 2006/42 (EEC 89/392)

Zur sachgerechten Umsetzung der in den EG-Richtlinien genannten Sicherheits- und Gesundheitsanforderungen wurde(n) folgende Norm(en) und/oder technische Spezifikation(en) herangezogen:

Pour mettre en pratique dans les règles de l'art les prescriptions en matière de sécurité et de santé stipulées dans les Directives de la CEE, il à été tenu compte de la/des norme/s et/ou de la/des spécification(s) technique(s) suivante(s):  
Per un'appropriato riscontro nell'ambito della normativa CEE delle norme di sicurezza e sanitarie sopra citate, e (sono) stata(e) consultata(e) la(e) seguente(i) norma(e) e/o specifica(che) tecnica(che):

Para poner en practica dentro de la reglas prescritas en materia de seguridad y de sanidad dentro de las Normativas de la CEE, hay que tener en cuenta la(s) norma(s) y la(s) especificación(es) técnica(s) siguiente(s):

To effect correct application of the safety and health requirements stated in the EEC Directions, the following standards and/or technical specifications were consulted:

**EN ISO 4254-1; 2005**

(Titel und/oder Nummer sowie Ausgabedatum der Norm(en) und/oder der technischen Spezifikation(en))  
(Titre et/ou numéro et date de publication de la/des norme(s) et/ou de la/des spécification(s) technique(s))  
(Titolo e/o numero, data di promulgazione della(e) norma(e) e/o specifica(che) tecnica(che))  
(Título y/o número y fecha de publicación de la(s) norma(s) y/o de la(s) especificación(es) técnica(s))  
(Title and/or number and date of issue of standards and/or specifications))

Entwicklungsleiter / Chef du service techn. /  
Direttore tecnico / Director técnico / R & D Manager

Dokumentationsbevollmächtigter

Dietikon, den 17.12.2009

K. Iten

A. Nussbaumer

Generel information .....	4
1.1 Sikkerhed .....	4
1.2 Ansvar .....	4
Sikker betjening .....	5
2.1 Arbejdsplads .....	6
2.2 Farezone .....	6
2.3 Kørsel på skråninger eller på ujævnt terræn .....	7
2.4 Kørsel .....	8
2.5 Brand eller forgiftning .....	8
2.6 Støj og vibration .....	8
2.7 Sikkerhedsmærkater og deres placering .....	9
Identifikation / Etikettring .....	10
3.1 Typeskilt .....	10
3.2 Mærkninger .....	10
Maskindele .....	11
4.1 Maskindele .....	11
Montering på basismaskine .....	12
5.1 Montering af udkastertud .....	12
5.2 På- og afmontering af sneslynge .....	12
Kørsel .....	13
6.1 Låsehåndtag .....	13
6.2 Sådan løfter og sænker du sneslyngen .....	13
6.3 Drejning af udkastertuden .....	13
6.4 Justering af udkastertuden .....	14
6.5 Sådan tænder og slukker du sneglen .....	14
6.6 Justering af slæbeskoene .....	15
6.7 Sideskær .....	15
6.8 Betjening af sneslyngen .....	15
6.9 Flytning, manøvrering af sneslyngen .....	15
6.10 Transportering uden basismaskinen .....	16
6.11 Læsning og løft af sneslynge .....	16
6.12 Når maskinen forlades .....	16
Vedligeholdelse .....	17
7.1 Fejlfinding .....	17
7.2 Fjernelse af blokering i udkastertuden .....	17
7.3 Overbelastningsbeskyttelse af sneglen .....	18
7.4 Erstatning af slidskinne .....	18
7.5 Stramning af tandrem .....	18
7.6 Vedligeholdelsesplan .....	19
7.7 Forbrug .....	19
7.8 Skiftning af gearolie / kontrol .....	19
7.9 Smøreskema .....	20
Appendix .....	21
Bestemmelser .....	22
8.1 Garanti .....	22
8.2 Reklamation .....	23
8.3 Demontering .....	23
Sliddele .....	24
9.1 Sliddele - City Ranger 2200 Sneslynge .....	24

# Generel information


## 1 Generel information


**Brugsanvisningens formål** Brugsanvisningen indeholder vigtig information, som gør dig i stand til at betjene maskinen sikkert, korrekt og økonomisk rigtigt. Ved at læse brugsanvisningen, vil du være med til at forhindre ulykker, reducere reparationsudgifter og øge maskinens levetid og driftssikkerhed. Brugsanvisningen følger med ved levering af maskinen.

**Før igangsætning** Læs brugsanvisningen før start af maskinen.

### 1.1 Sikkerhed


**Fare**  En overhængende fare, som kan resultere i en alvorlig skade eller død.


**Advarsel**  En potentiel farlig situation, som kan resultere i en alvorlig skade eller død.


**Forsigtig**  En potentiel farlig situation, som kan resultere i mindre skader eller beskadigelse af udstyret.


**Bemærk** En situation, som kan resultere i beskadigelse af udstyret.

### 1.2 Ansvar

**Ejer**  Ejeren garanterer for brugen af maskinen til det specifikke formål og maskinens sikkerhedstilstand. Ejeren skal straks informere Rapid/Egholm om enhver sikkerhedsmangel på maskinen.

**Service**  Service på maskinen skal udføres af fagfolk.

**Bruger**  Maskinen må kun bruges, vedligeholdes og repareres af personer, som har fået en grundig instruktion, og som er blevet informeret om den potentielle fare.

**Angivet brug**  Angivet brug inkluderer:

- Snerydning
- Arbejde med basismaskiner, som er godkendt af Nilfisk-Egholm
- Overholdelse af betjening, service og vedligeholdelse som foreskrevet af producenten
- Brug af originale Rapid/Nilfisk-Egholm reservedele

Brug udover det ovennævnte anses for ikke at være i overensstemmelse med det specifikke brug. Producenten kan ikke holdes ansvarlig for en beskadigelse, som stammer fra et sådant brug. I så tilfælde er kun brugeren ansvarlig.

## 2 Sikker betjening

### Betingelser



Brugere af maskinen skal nøje overholde de følgende instruktioner, foruden advarselstegnene og advarselsinformationen i betjeningsvejledningen:

- Tjek maskinen før start for færdsels- og betjeningsikkerhed.
- Ved betjening af maskinen frarådes det at have langt løsthængende hår og at have løst tøj eller smykker på, da det kan fanges i maskinen.
- Det er nødvendigt med lukkede sko med skridsikre såler.
- Før opstart skal brugeren være bekendt med alle funktioner og styreelementer.
- Enhver mangel skal være rettet før brug.
- Alt sikkerhedsudstyr skal være korrekt monteret.
- Føreren har det fulde ansvar for andre personer i farezonen. Der er fare for, at sten og andre genstande udkastes ved kørsel. Sørg for at holde andre personer, især børn og kæledyr væk fra maskinen.
- Det er ikke tilladt at forringe maskinens stabilitet.
- Fjern fremmedlegemer fra arbejdsområdet før opstart. Milestene, stenstykker, kloakrør o.s.v. skal afmærkes før kørsel.
- Kør kun ved dagslys eller med tilstrækkelig kunstig belysning.
- Det er strengt forbudt at køre med maskinen, hvis man er påvirket af alkohol eller stoffer.
- Børn må ikke bruge maskinen.
- Det er ikke tilladt at transportere personer eller kæledyr på maskinen.
- Sørg for at maskinen ikke kan trille væk og bruges uautoriseret, når maskinen forlades.
- Sikkerhedsudstyret må ikke ændres.
- Fjern aldrig advarselstegnene. Sørg for at erstatte forsvundne eller ulæselige advarselstegn.
- Sørg altid for at slukke motoren og sneglen i tilfælde af blokering af udkastertuden og vent, indtil Sneslyngen er stoppet helt. Brug derpå et træskæft til at fjerne blokeringen.

### Direktiv



Maskindirektivets bestemmelser og Arbejdstilsynets bekendtgørelse nr. 561 skal overholdes.

### Standsnings af sneglen



I tilfælde af uventede situationer sluk straks sneglen og aktiver parkeringsbremsen.

# Sikker betjening

## 2.1 Arbejdsplads

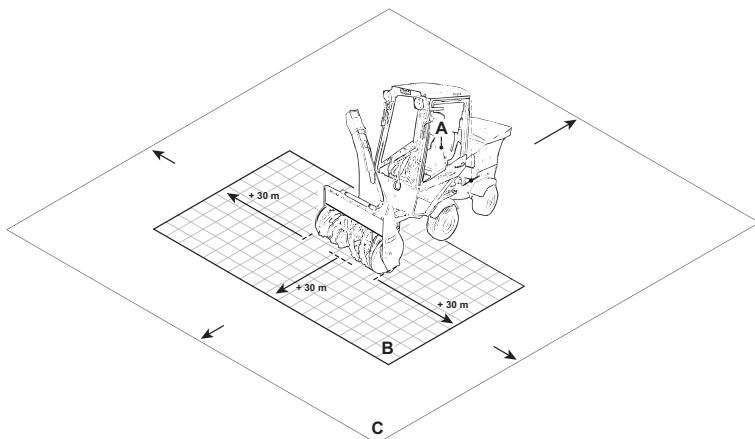
Arbejdssted (A) er ved rattet. Føreren må ikke forlade rattet ved kørsel.

## 2.2 Farezone

Ved kørsel på jævnt terræn og skråninger med en hældning på max. 10 %.

- Farezone (B) er angivet ud fra redskabsdelen:
- 30 m fremad.
- 30 m til hver side.
- Bagud til maskinens hjulaksel.

Brug ikke sneglen på skråninger med en hældning på mere end 10 %.



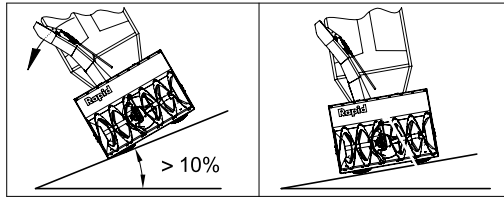
### FARE

#### Maskinen

Der er fare for at komme i klemme i maskinen og for at blive kørt over. Derudover er der fare for udkastning af sten.

- Føreren har det fulde ansvar for, at ingen personer er i farezonen.
- Rør ikke ved maskindele, inden maskinen holder helt stille (bevægelige dele fortsætter med at køre).

## 2.3 Kørsel på skråninger eller på ujævnt terræn



### ADVARSEL

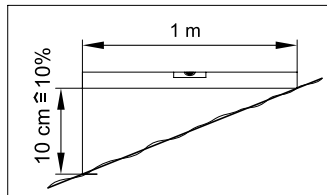
#### Skråninger

Maskinen kan glide eller vælte på skråninger, der overstiger 10 % eller på ujævnt terræn.

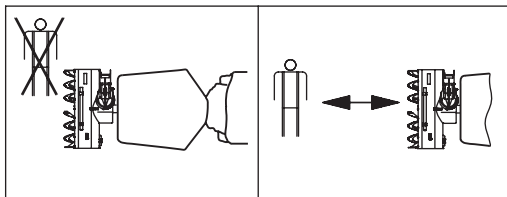
- Vær opmærksom på forholdene.
- Inspicer grunden før kørsel.
- Vælg de rigtige dæk: Snekæder om nødvendigt.
- Tilpas lufttrykket i hjulene.
- Brug størst mulig sporvidde og akselafstand.
- Tilpas farten.
- Sørg for at ingen opholder sig i farezonen

### BEMÆRK

Check skråningsprocenten med et vaterpas, se tegningen nedenfor.



## 2.4 Kørsel



### **FARE**

Maskine

Der er fare for at komme i klemme i maskinen og for at blive kørt over.

- Rør ikke ved maskindele, inden maskinen holder helt stille (bevægelige dele fortsætter med at køre)
- Sørg for at ingen opholder sig i farezonen

## 2.5 Brand eller forgiftning

### **FARE**

Brændstof

Brændstof er letantændeligt og indebærer en eksplosionsfare. Forbrændingsgasser kan resultere i forgiftning eller kvælning.

- Sluk altid motoren og lad den køle af, før den fyldes op med brændstof
- Udsæt ikke maskinen for åben ild
- Ryg ikke i nærheden af maskinen
- Lad ikke motoren køre i lukkede områder

## 2.6 Støj og vibration

### **FORSIGTIG**

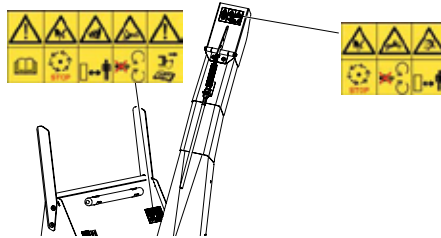
Støj og vibration

Helbredsfarligt p.g.a. støj og vibration. Lang udsættelse for støj og vibration kan være farligt for helbredet

- Brug høreværn
- Tilpas arbejdstimerne tilsvarende



## 2.7 Sikkerhedsmærkater og deres placering



Symbol	Betydning
	Læs og følg betjeningsvejledningen og sikkerhedsinformationerne før opstart af maskinen.
	Rør kun ved maskindele, når de holder helt stille.
	Fare på grund af roterende skrue. Hold sikkerhedsafstand.
	Fare på grund af roterende maskindele. Hold hænder og fødder væk fra roterende dele.
	Fare på grund af roterende skrue. Hold hænder og fødder væk fra roterende dele.
	Når sneglen kører, er der fare for at genstande kastes ud. Hold sikkerhedsafstand
	Sluk for motoren og fjern nøgle før udførelse af vedligeholdelse eller reparation

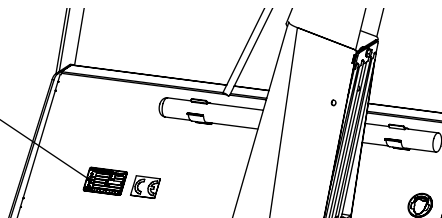
# Identifikation / Etikettering

## 3. Identifikation / Etikettering

### 3.1 Typeskilt

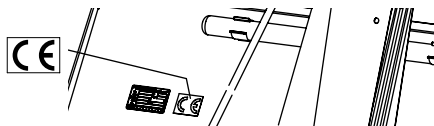
Ved bestilling af reservedele eller i tilfælde af forespørgsler om maskinen, oplys altid typeskilt og serienummer.

Rapid		Technic AG	
		5963 Dietikon / Switzerland	
Bez.		Typ	
Geräte Nr.		Boagahr	
○ Gewicht		kg	
max. Umlauf		U/min	
Spez.			
○ KD-Code			

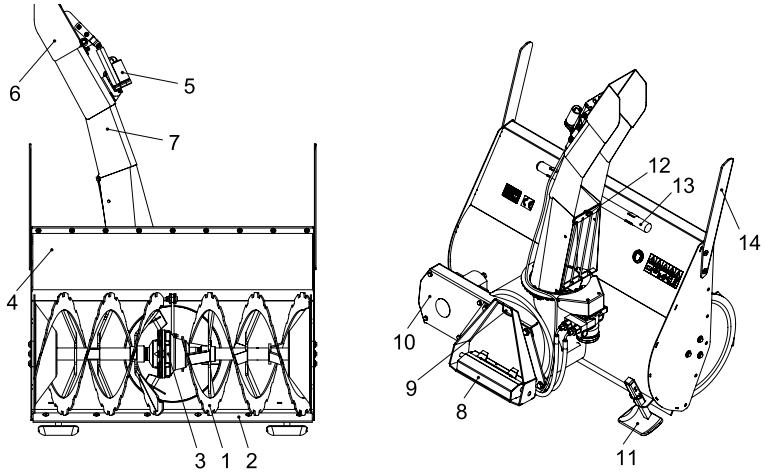


### 3.2 Mærkninger

CE-mærke



## 4.1 Maskindele



1. Snegl
2. Slidskinne
3. Gearkasse
4. Beskyttelseskærm
5. Elektrisk cylinder "Justering af udkastertud"
6. Udkastertud
7. Udkastertud
8. Koblinger
9. A-ramme
10. Skærm ved tandrem
11. Slæbesko
12. Beskyttelsesgitter
13. Træskaft
14. Sideskær

# Montering på basismaskine

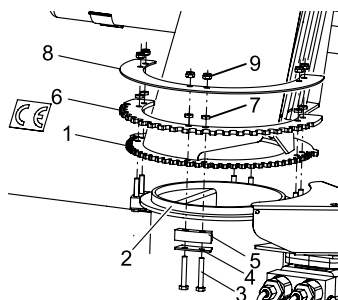
## 5 Montering på basismaskine

### BEMÆRK

Det er en forudsætning, at du har læst og forstået "Generel information" og "Brugsanvisning".

### 5.1 Montering af udkastertud

Hvis udkastertuden ikke leveres samlet pga. transporten, placer den ovenpå drejeledet og monter den ved hjælp af det materiale, der er beregnet til montering.



- Udkastertud (1)
- Drejeled (2)
- Skrue (3)
- Spændeplade (4)
- Plastikdel (5)
- Gearsegment (6)
- Møtrik (7)
- Dæksel (8)
- Stopmøtrik (9)

### 5.2 På- og afmontering af Sneslyng

#### Påmontering

- Låsehåndtaget på maskinens A-ramme skal være i åben position.
- Kør maskinen helt hen til Sneslyngens A-ramme, så A-rammerne er inde i hinanden.
- Løft A-rammen med joysticket (afsnit 6.2), indtil Sneslyngen hænger frit over jorden.
- Stop motoren.
- Lås Sneslyngen fast med låsehåndtaget på A-rammen. (afsnit 6.1)

#### Afmontering

- Modsat rækkefølge, som ved påmontering.

### BEMÆRK

Det er en forudsætning, at du har læst og forstået "Generel information" og "Brugsanvisning".

### ⚠ ADVARSEL

#### Maskinen

Der er fare for at komme i klemme i maskinen og for at blive kørt over.

- Check om transportlåsen er låst efter påmontering af Sneslyngen, og at Sneslyngen er tilkoblet basismaskinen.

### ⚠ FARE

#### Maskinen

Der er fare for at komme i klemme i maskinen og for at blive kørt over.

- På- og afmontering af Sneslyngen må kun udføres, når maskinen er stoppet.

## 6 Kørsel

### BEMÆRK

Det er en forudsætning, at du har læst og forstået "Generel information" og "Brugsanvisning".

### 6.1 Låsehåndtag

Se betjeningsvejledningen på basismaskinen.

A=Låsehåndtag



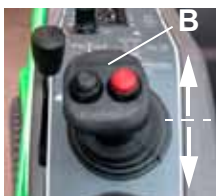
Låst op



Låst

### 6.2 Sådan løfter og sænker du sneslyngen

Se betjeningsvejledningen på basismaskinen

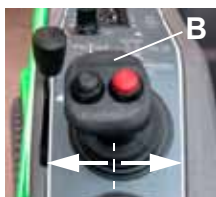


Joysticket (B) bruges til at løfte og sænke Sneslyngen.

- Løft Sneslyngen ved at trække joysticket tilbage.
- Sænk Sneslyngen ved at skubbe joysticket frem.

### 6.3 Drejning af udkastertuden

Se betjeningsvejledningen på basismaskinen



Brug joysticket (B) til at dreje udkastertuden og til at ændre udkastvinklen.

- Drej udkastertuden til højre ved at skubbe joysticket til højre.
- Drej udkastertuden til venstre ved at skubbe joysticket til venstre.

### ADVARSEL

Udkastede fremmedlegemer

Udkastede fremmedlegemer kan ramme personer, dyr og genstande.

- Peg ikke med udkastertuden mod mennesker, dyr og genstande.
- Hold mennesker væk fra farezonen.

## 6.4 Justering af udkastertuden

Se betjeningsvejledningen på basismaskinen



Juster udkastertuden og tilpas udkastningsafstanden ved at aktivere kontakten (C).

- Pos. 1 = Tud opad
- Pos. 2 = Tud nedad

Jo mere stejlt tuden er justeret, jo højere og længere vil sneen blive kastet ud.

### ADVARSEL

#### Udkastede fremmedlegemer

Udkastede fremmedlegemer kan ramme personer, dyr og genstande.

- Peg ikke med udkastertuden mod mennesker, dyr og genstande.
- Hold mennesker væk fra farezonen.

## 6.5 Sådan tænder og slukker du sneglen

Se betjeningsvejledningen på basismaskinen



- Sneglen kan tændes og slukkes ved at aktivere kontakten (D).
- Tændt = Sneglen er tændt
- Modsat/slukket = Sneglen er slukket.

### ADVARSEL

#### Udkastede fremmedlegemer

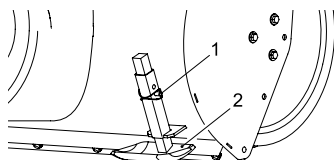
Udkastede fremmedlegemer kan ramme personer, dyr og genstande.

- Peg ikke med udkastertuden mod mennesker, dyr og genstande.
- Hold mennesker væk fra farezonen.

## 6.6 Justering af slæbeskoene

Slæbeskoene bruges til at justere afstanden til belægningen. Juster slæbeskoene afhængig af belægningen:

- Hvis belægningen er asfalt eller cement, kan slidskinnen arbejde direkte på jorden.
- På løst jord må slidskinnen ikke røre jorden og skal justeres til den tilsvarende højde.



- Afmonter splitten (1)
- Tilpas slæbeskoene til den ønskede højde (2)
- Påmonter splitten (1).

### BEMÆRK

Slæbeskoene skal justeres til samme højde på begge sider.

### ⚠ ADVARSEL

Udkastede fremmedlegemer

Udkastede fremmedlegemer kan ramme personer, dyr og genstande.

- Tag hensyn til jorden, når slæbeskoene justeres

## 6.7 Sideskær

Sideskærene skærer sneen ovenfor sneglen.

## 6.8 Betjening af Sneslyngen

Flyt gashåndtag til maks position. Vær opmærksom på, at motorkraften ikke reduceres meget (fare for tilstopning).

### BEMÆRK

Jo hurtigere motoren kører, jo højere er udkastningsafstanden.

## 6.9 Flytning, manøvrering af Sneslyngen

Når Sneslyngen flyttes eller manøvreres, skal sneglen være slukket og redskabslås aktiveret.

### BEMÆRK

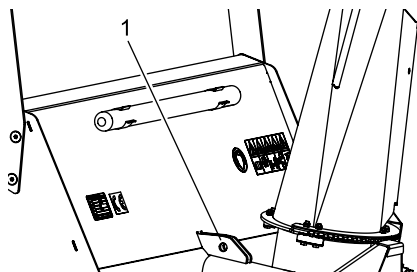
Se betjeningsvejledningen på basismaskinen ved transport.

## 6.10 Transportering uden basismaskinen

- Transporter kun Sneslyngen i vandret position
- Sørg for at Sneslyngen ikke kan rulle eller glide

## 6.11 Læsning og løft af Sneslynge

Maskinen kan let og sikkert løftes (1) ved hjælp af en krog eller et reb.



### ADVARSEL

#### Maskinen

Maskinen kan såre personer og dyr fatalt og ødelægge genstande.

- Sørg for at holde andre væk, når maskinen er løftet.
- Anvend kun lovlige måder at løfte på.
- Vær opmærksom på rebenes løftekapacitet og maskinvægten.
- Afmonter sneslyngen fra basismaskinen ved læsning.

## 6.12 Når maskinen forlades

- Stop maskinen
- Sluk sneglen
- Sluk motoren
- Aktiver parkeringsbremsen

### ADVARSEL

#### Maskinen

Der er fare for at komme i klemme i maskinen og for at blive kørt over.

- Forlad aldrig maskinen, mens motoren kører.
- Sørg for at maskinen ikke kan rulle væk, og at den ikke bruges uautoriseret.



## 7 Vedligeholdelse

### BEMÆRK

Det er en forudsætning, at du har læst og forstået "Generel information" og "Brugsanvisning".

- Efter rengøring skal alle dele smøres i henhold til vedligeholdelsesskemaet.
- Check at møtrikker og skruer er strammet i henhold til vedligeholdelsesskemaet.
- Hvis maskinen ikke skal bruges i mere end to måneder, anbefales det at beskytte den mod korrosion.



### FARE

Maskinen

Der er fare for at komme i klemme i maskinen og for at blive kørt over.

- Rengøring og vedligeholdelse og afmontering af sikkerhedsudstyr må kun ske, når motoren er slukket og parkeringsbremsen er aktiveret.
- Vedligeholdelse må kun ske, når Sneslyngen er afmonteret basismaskinen.
- Erstat mangelfulde dele.

## 7.1 Fejlfinding

Motoren kører, men Sneslyngen fungerer ikke!

- Sneglen er slukket.
- Sneslyngen er ikke tilkoblet A-rammen.

Motoren kører, men der kastes ikke sne ud!

- Udkastertuden er blokeret.

### BEMÆRK

Hvis du ikke selv kan afhjælpe fejlen, kontakt en autoriseret Rapid/Nilfisk-Egholm forhandler.

## 7.2 Fjernelse af blokering i udkastertuden

Fjern sneen ved at bruge træskaffet, som sidder på Sneslyngen. Brug ikke metalgenstande.



### ADVARSEL

Der er fare for at komme i klemme i maskinen og for at blive kørt over.

- Sluk sneglen og afvent at kniven står helt stille.
- Fremmedlegemer må kun fjernes, når motoren er slukket, parkeringsbremsen er aktiveret og hydraulikslangerne til "sneglen" er fjernet.
- Sneglen må kun betjenes, når et beskyttelsesgitter er monteret
- Ræk ikke ind i udkastertuden.

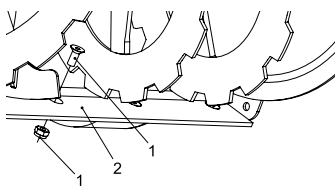
## 7.3 Overbelastningsbeskyttelse af sneglen

Basismaskinen skal være udstyret med en overtryksventil (hydraulisk overbelastningsbeskyttelse).

Hvis Sneslyngen støder sammen med sten, træ osv., aktiveres styreventilen for at undgå skader på Sneslyngen.

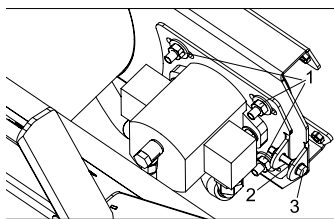
## 7.4 Erstatning af slidskinne

Afmonter slidskinnen hvis den er slidt.



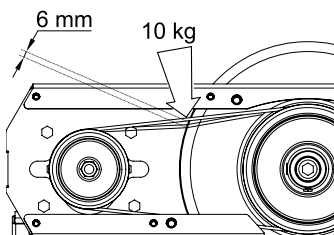
- Løft maskinen (se afsnit 6.2 og 6.11).
- Afmonter bolt (1), 6 stk.
- Erstat slidskinnen (2).
- Brug en bolt (1) til at stramme slidskinnen.
- Sænk maskinen.

## 7.5 Stramning af tandrem



Indstil tandremmens spænding:

- Afmonter beskyttelseskærmen.
- Skru de fire skruesamlinger af (1).
- Skru sikringsmøtrikken af.
- Skru med skruesamlingen, indtil den ønskede remspænding er opnået.
- Stram sikringsmøtrikken (2).
- Stram de fire skruesamlinger (1).
- Påmonter beskyttelseskærmen.



**Remspænding:**

- Ny tandrem 116 – 125,4 Hz
- Tandrem i brug 90,8 – 107,4 Hz eller
- Et tryk på 10 kg = formfejl på 6 mm

## 7.6 Vedligeholdelsesplan

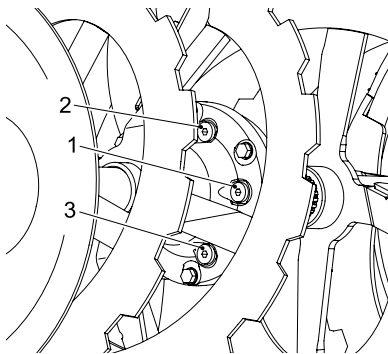
Jævnlig vedligeholdelse forlænger maskinens levetid. Det er nødvendigt med yderligere vedligeholdelse ved kørsel under vanskelige forhold.

Operation	Hvornår							Hvordan
	Første gang efter 10 timer	Før opstart	Ugentlig	Månedlig	Efter behov	For hver 50 timer eller min. 1 gang årlig	Service* for hver 100 timer eller min. 1 gang årlig	
<b>Gearkasse</b>								
Check oliestand, fyld op om nødvendigt							*	7.8
Skift olie, 0,3 liter							*	7.8
Check, erstat tandrem							*	7.9
Check at møtrikker og skruer er spændte							*	7.5
Check alle møtrikker og skruer, at de sidder stramt							*	
Lav en hurtig testkørsel							*	

## 7.7 Forbrug

	Navn	Viskositet	API / Specifikation
<b>Gear</b>	MOTOREX Gear Oil Universal 90	SAE 80W/90	GL-5 MIL-L-2105D

## 7.8 Skiftning af gearolie /kontrol



### Check af oliestand

- Maskinen skal holde vandret.
- Skru niveauskruen af (1), en lille mængde olie vil løbe ud ved åbningen.
- Hvis nødvendigt, skru påfyldnings skruen af (2) og fyld op med olie.
- Skru påfyldningsskruen og niveau skruen fast igen (2).

### Olieskift

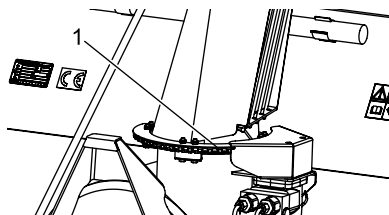
- Skru niveauskrue af (2).
- Skru aftapningsskruen af.
- Tap olien af.
- Skru aftapningsskruen fast igen (3).
- Fyld op med den rette mængde olie.
- Check oliestanden.
- Skru påfyldningsskruen fast igen (2).

## BEMÆRK

### Check af oliestanden

Maskinen skal holde vandret, når oliestanden tjekkes eller ved oliepåfyldning.

## 7.9 Smøreskema



Smørepunkter

1) Tandhjul

**Smørefedt**

Lithium sæbeaseret NLGI 2 (multiformåls-  
baseret fedt)

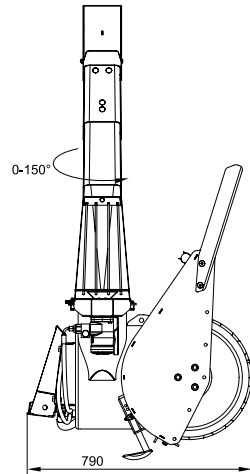
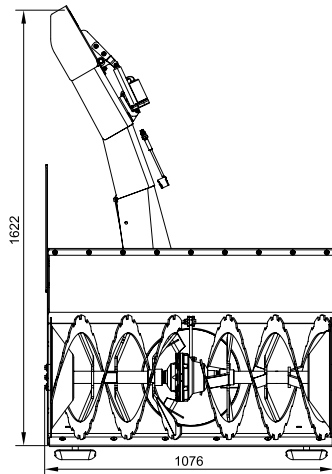
## A Appendix

### Tekniske data

Sneslynge til jævnt sne

Type	1562 (SF105)
Slørvidde	105 cm
Sneglens diameter	46 cm
Vingehjul kastevinge	35 cm
Max. akselomdrejninger	Omdr./min
Vægt	170 kg

### Dimensioner



## 8.1 Garanti

På Sneslyngen ydes en garanti på materialer og fabrikation på 12 måneder fra købsdatoen. Opstår der fejl eller defekter på maskinen inden for garantiperioden, vil Nilfisk-Egholm A/S udføre reparationen i henhold til nedenstående garantibetingelser og uden beregning for arbejdstid og materialeforbrug.

### **Grantibetingelser:**

1. Nilfisk-Egholm-garantien er kun gyldig, når den originale regning forsynet med modelbetegnelse, serienummer og købsdato fremlægges.
2. Regelmæssig kontrol, justering, service og tekniske ændringer er ikke omfattet af garantien.
3. Alle henvendelser angående garanti skal rettes til den forhandler, hvor maskinen er købt.
4. Denne garanti er ikke dækkende for defekter, der ikke kan føres tilbage til materiale eller fabrikationsfejl.
5. Denne garanti gælder for personer, som på legal vis har erhvervet maskinen indenfor garantiperioden.
6. Service skal udføres og dokumenteres i henhold til gældende anvisninger for at Nilfisk-Egholm kan imødekomme eventuelle krav indenfor garantiperioden.
7. Nilfisk-Egholm A/S forbeholder sig ret til at foretage forbedringer og designmæssige ændringer på maskinerne uden herved at forpligte sig til at modificere allerede leverede modeller i forhold hertil.

### **Følgende områder er således ikke omfattet af garantien:**

- Slid, betjeningsfejl, ulykker, uagtsom omgang med maskinen, ændringer af maskinens konstruktion, anvendelse af andre reservedele og redskaber end originale Nilfisk-Egholm dele.
- Maskiner med ulæseligt serienr.
- Skader opstået som følge af torden, vand, brand, krig, samfundsmæssige uroligheder, forkert eller manglende udført vedligeholdelse, følgeskader og øvrige årsager udenfor Nilfisk-Egholm kontrol.

## 8.2 Reklamation

Al henvendelse vedrørende maskinen bedes rettet til den forhandler, hvor maskinen er købt. Dette gælder både almindeligt brug, service, vedligeholdelse og reservedele, samt eventuelle reklamationer.

Er der spørgsmål, som forhandleren ikke kan besvare, eller har du forslag til eller ønsker om specielle redskaber og tilretninger til maskinen, er du velkommen til at kontakte Nilfisk-Egholm A/S direkte.

Vi håber, at du får stor glæde af maskinen.

Med venlig hilsen  
Nilfisk-Egholm A/S · Transportvej 27 · DK-7620 Lemvig  
T. +45 97 81 12 05 · F. +45 97 81 12 10

## 8.3 Demontering

Når Sneslyngen - om mange år - ikke længere er funktionsdygtigt, skal det bortskaffes på forsvarlig vis, i henhold til landets love og forskrifter.

1. Hydraulikolie afleveres på kommunens modtageplads for olie- og kemikalieaffald.
2. Plast og gummid dele afmonteres og lægges i skraldespanden.
3. Efter afmontering af ovenstående, kan redskabet afleveres til en af kommunens godkendte produkthandlere.

## 9.1 Sliddele - City Ranger 2200 Sneslynge



01604240 Tandrem



01905070 Låsesplit f. slidsko



90605070 Glidesko



90605090 Slidskinne



90605100 Gummiplade











**Nilfisk-Egholm A/S**  
**Transportvej 27**  
**7620 Lemvig**  
**T. +45 97 81 12 05**  
**F. +45 97 81 12 10**  
**[www.nilfisk-egholm.dk](http://www.nilfisk-egholm.dk)**  
**[info@egholm.dk](mailto:info@egholm.dk)**